

## CARACTERÍSTICAS

MODELO	HX1201PC
<b>Motor</b>	<b>Kioti Daedong</b>
Normativa de emisiones	Fase V (DOC+EGR+SCR)
Cilindros/Cilindrada	4/ 3833 cm3
Potencia nominal	125 cv (95 kW) + Boost
Potencia máxima de la toma de fuerza (OCDE)	99.2 Cv (74Kw) + Boost
Régimen nominal	2.200 rpm/min
Par motor/Par motor máximo	486 nm a 1.400 rpm/min
Capacidad de depósito de combustible	180 L
Capacidad de depósito de AdBlue (Urea)	18 L
<b>Transmisión</b>	
Embrague	Multidisco en baño de aceite
Inversor	Electrohidráulico
Velocidades	32+32
Velocidad mínima y máxima	0.24-40.21 Km/h
Hi-Lo	Standard
Embrague eléctrico en palanca de velocidades	Standard
Toma de fuerza	Independiente
Velocidades de la Toma de fuerza	540-540eco-1 000 rpm/min
Frenos	Tipo disco húmedo, con bloqueo a las 4 ruedas motrices
<b>Motor</b>	
Bombas	Tándem
Presión de servicio	180 bars
Caudal hidráulico de la bomba principal	74.8 L/min
Caudal hidráulico de la bomba de dirección	46.5 L/min
Capacidad de elevación	5 000 kg
Enganche tripuntal Cat2	Enganches automáticos y estabilizador telescópico
Salidas auxiliares traseras traseras	3 distribuidores / 6 salidas
Sistema de control elevador	Electrónico, posición, esfuerzo y mixto
<b>Transmisión</b>	
Longitud	4 055 mm
Altura	2 843 mm
Ancho de vía mínimo	2 250 mm
Neumáticos delanteros	380/70R24
Neumáticos traseros	480/70R34
Despeje al suelo	520 mm
Batalla	2 370 mm
Radio de giro (mínimo)	3 900 mm
Peso	4 428 kg

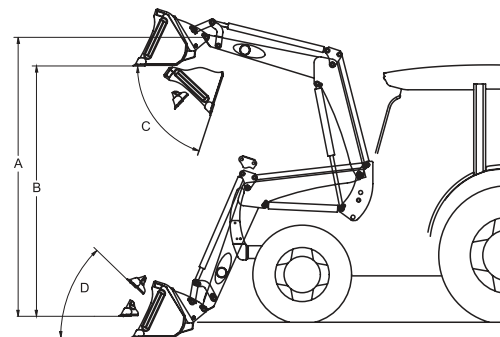
Las características, los modelos y las fotos son susceptibles de ser modificadas sin previo aviso

## EQUIPAMIENTO DE SERIE

- Joystick pala cargadora
- Guardabarros delanteros pivotantes
- Asiento neumático para el operador
- Asiento de acompañante homologado
- Limpiaparabrisas delanteros y traseros.
- Faros de trabajo delanteros y traseros.
- Válvula de freno remolque
- Elevador electrónico
- Columna de dirección ajustable
- Sistema de seguridad antiarranque
- Radio con Bluetooth
- Parasol delantero
- Control de elevación exterior
- Contrapesas 10x50 kg

## PALA CARGADORA KL1201

MODELO	HX1201PC
A - Altura máxima de elevación	4.000 mm
B - Altura máxima bajo el cazo	3.750 mm
C - Ángulo máximo de inclinación del cazo	63 °
D - Ángulo máximo de avance del cazo	47 °
Capacidad máxima de carga	1.920 kg
Anchura del cazo	2.236 mm
Capacidad del cazo	0,75 m³
Peso del cazo	325 kg
Peso de la pala (sin el cazo)	892 kg



# HX1201

## 127 HP



**CATRON INTERNACIONAL, S.A.**  
 Av. Ausias March, 222  
 46026 VALENCIA (Spain)  
 Tel: 96 339 03 10  
 email: info@catron.es  
 web: www.catron.es | www.kioti.es



## CABINA CÓMODA Y ERGONÓMICA



1. Climatización de serie con dos rejillas de salida de aire regulables, situadas en el techo de la cabina.
2. Asiento neumático de serie y asiento del acompañante.
3. Mandos hidráulicos: Toma de fuerza, inversor, doblador, accionamiento de la doble tracción.
4. Palanca de cambios ergonómica, corta y suave.
5. Cuadro de instrumentos y volante regulable en inclinación y posición para facilitar el espacio del operador.
6. Joystick de serie, práctico e ideal para el uso de la pala cargadora frontal.
7. Plataforma con alfombra de goma antideslizante de fácil limpieza.
8. Nuevo diseño interior para una mejor insonorización.
9. 5 espacios de almacenamiento, con caja de herramientas detrás del asiento.
10. Radio MP3, Bluetooth, salida USB y conector Jack 3,5mm.
11. Velocímetro km/h.
12. Cuadro de mando iluminado para trabajos nocturnos.
13. Cuentarrevoluciones.
14. Ordenador de abordo digital que incluye: consumos, nivel de AdBlue, nivel de combustible, cuenta horas y temperatura del motor.

## POTENTE Y EFICIENTE MOTOR DAEDONG - FASE 5 DE EMISIONES



- Capó de una sola pieza para facilitar el acceso a las operaciones de mantenimiento.
- Filtro de aire con pre filtro efecto "ciclónico".
- Posibilidad de memorizar dos regímenes motor de uso frecuente en el trabajo (TDF de crucero).
- Gran capacidad de depósitos de combustible Diésel (180 litros) y Ad blue (18 litros).
- Regulación electrónica de la inyección con ajuste automático del régimen del motor.
- Radiador de refrigerante y condensador del aire acondicionado protegidos por una rejilla de filtración fácilmente desmontable.

## GRANDES TRACTORES CON GRANDES POSIBILIDADES



Kioti equipa su tractor HX1201 con dos bombas de altas prestaciones con un caudal total de 121,3 L/min.

Capacidad de elevación de 5000 kg, gracias a los dos cilindros elevadores de 95 mm de diámetro. El HX levantará todos sus implementos sin esfuerzo.

El nuevo y moderno tractor Kioti HX1201 está equipado con la última tecnología a nivel de sistema hidráulico, para responder a los más difíciles y exigentes trabajos realizados por los profesionales agrícolas.